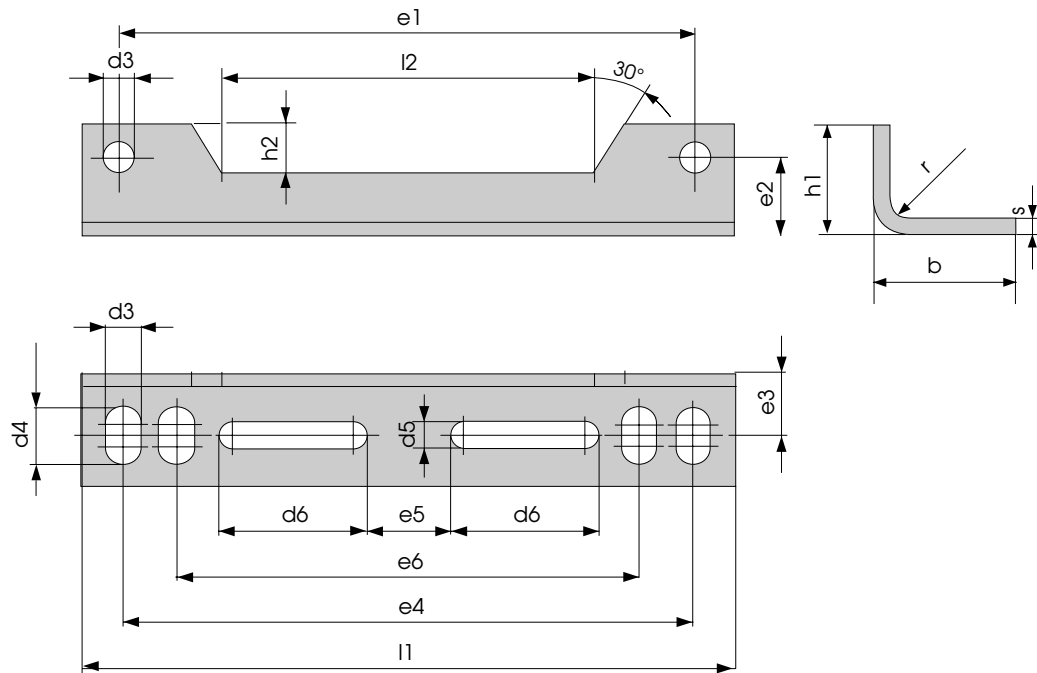


FUSSWINKEL

BASE BRACKETS / EQUERRES

ungenormt



Magnetische Achse senkrecht und waagrecht

Werkstoff: Stahlblech verzinkt oder Aluminium

Typ	b	d_1	d_3	d_4	d_5	d_6	e_1	e_2	e_3	e_4	e_5	e_6	h_1	h_2	l_1	l_2	r	s
PM 47	11	3,5	3,5	5,5	3,6	10,6	40	8	6,5	–	4,4	36	11	–	47	–	1	1,5
PM 61	12	3,5	3,5	6	3,6	15,6	53	8,5	6,5	–	4,4	47	12	5,5	61	38	1	1,5
PM 72	15	4,5	4,5	7	3,6	18,6	62	10,5	8,5	–	6,4	56	15	7,5	72	42	1,6	2
PM 82	15	4,5	4,5	7	3,6	21,6	72	10,5	8,5	–	10,4	64	15	6,5	82	51	1,6	2
PM 95	15	4,5	4,5	7	3,6	24,6	85	10,5	8,5	–	14,4	75	15	5,5	95	57	1,6	2
PM 114	18	5,5	5,5	8	3,6	29,6	102	12,5	12	–	14,4	91	18	6,5	114	64	2,5	3
PM 135	25	6,6	6,6	10	4,6	30,6	120	17,5	17	120	13,4	91	25	10	135	80	2,5	3

FUSSWINKEL

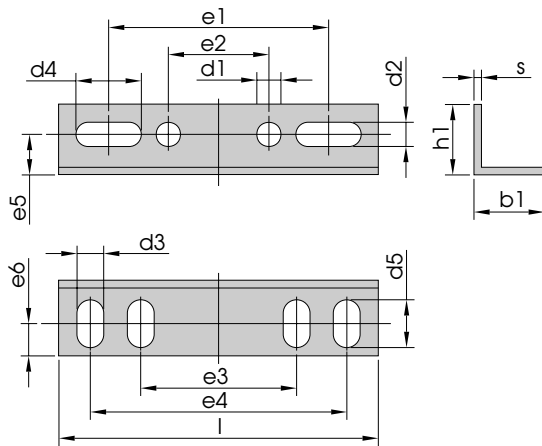
BASE BRACKETS / EQUERRES

ungenormt

arzner

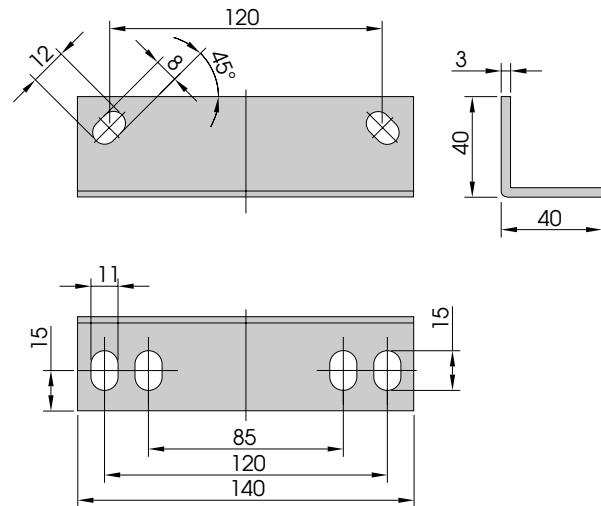
METALLVERARBEITUNG
TRAFOZUBEHÖR

Typ M 55 bis EI 231



Artikel-Nr. 410

EI 170



Werkstoff: Stahlblech verzinkt / Steel verz. / acier

Artikel-Nr.	Typ und Größe	b_1	d_1	d_2	d_3	d_4	d_5	e_1	e_2	e_3	e_4	e_5	e_6	h_1	l_1	s_1
402	M 55	12	3,2	3,2	3,2	6,5	5,0	43,5	26	26,0	43,0	8,5	5,5	12	55	1,5
403	M 65	15	4,3	4,3	4,3	6,3	6,3	54,0	32	35,0	55,0	10,0	6,5	15	65	1,5
404	M 74	15	–	4,3	4,3	8,8	6,3	60,0	–	40,0	60,0	9,0	7,0	15	74	1,5
405	M 85	15	4,5	4,3	4,3	7,0	6,3	73,0	40	49,5	72,5	10,0	7,0	15	85	1,5
406	M 102	20	–	6,0	6,0	16,0	8,5	81,0	–	60,0	81,0	12,0	8,0	20	102	2,0
407	EI 130	30	–	6,8	9,0	8,8	13,0	90,0	–	65,0	90,0	19,5	14,5	30	105	2,5
409	EI 150	30	–	7,8	9,0	12,2	13,0	102,0	–	75,0	105,0	16,5	10,0	30	120	2,5
411	EI 195	40	–	11,0	11,0	15,0	15,0	155,0	–	95,0	155,0	26,5	14,5	40	180	3,0
412	EI 231	39	–	13,0	11,0	16,0	15,0	179,0	–	105,0	179,0	24,5	13,0	38	210	4,0

FUSSWINKEL

BASE BRACKETS / EQUERRES

ungenormt

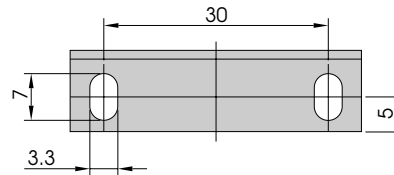
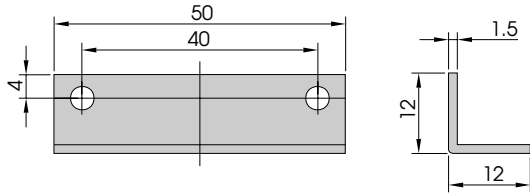
arzner

METALLVERARBEITUNG
TRAFOZUBEHÖR

Artikel-Nr. 415

EI 60

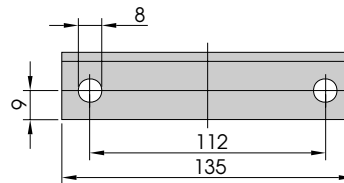
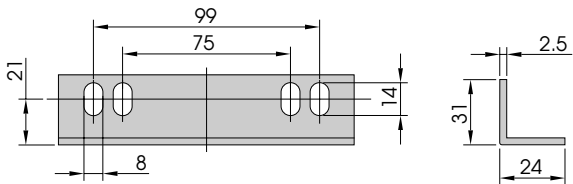
Werkstoff: Stahlblech verzinkt / Steel verz. / acier



Artikel-Nr. 408

EI 135

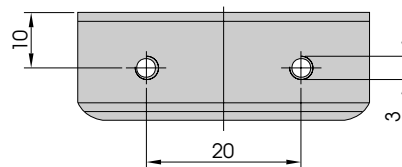
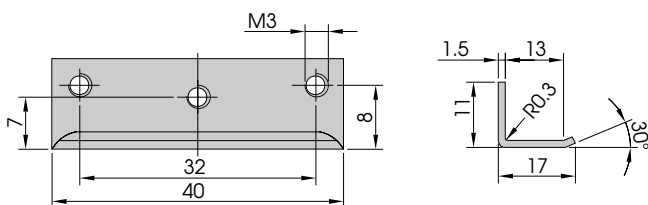
Werkstoff: Stahlblech verzinkt / Steel verz. / acier



Artikel-Nr. 401

M 42

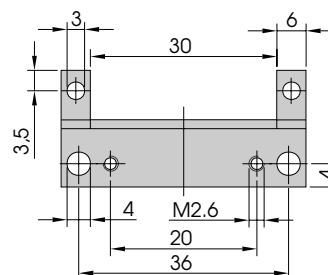
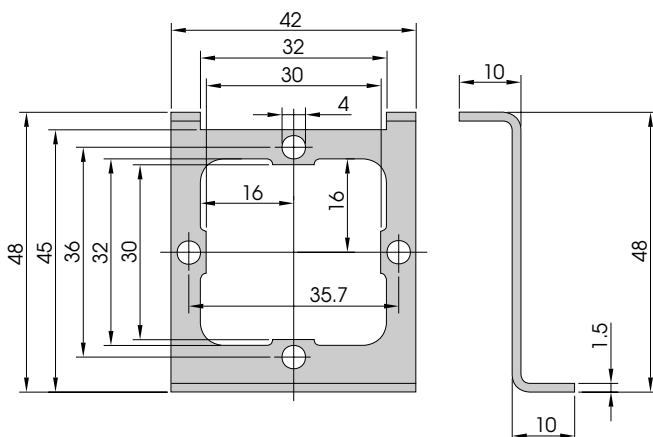
Werkstoff: Stahlblech verzinkt / Steel verz. / acier



Artikel-Nr. 1060

M 42 Z-Winkel

Werkstoff: Stahlblech verzinkt / Steel verz. / acier



FUSSWINKEL

BASE BRACKETS / EQUERRES

ungenormt

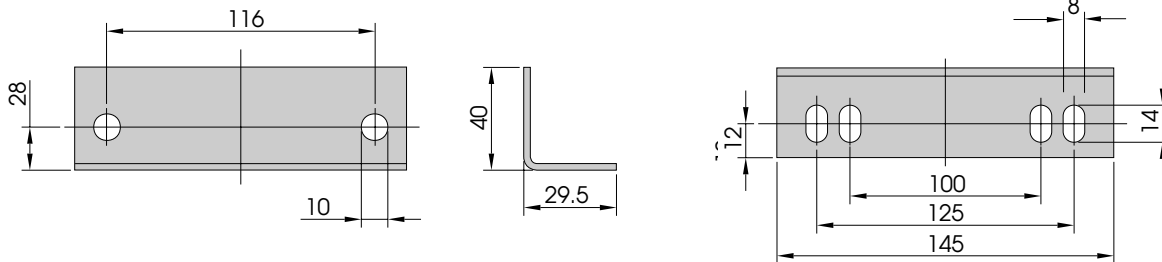
arzner

METALLVERARBEITUNG
TRAFUZUBEHÖR

Artikel-Nr. 1002

EI 174 A

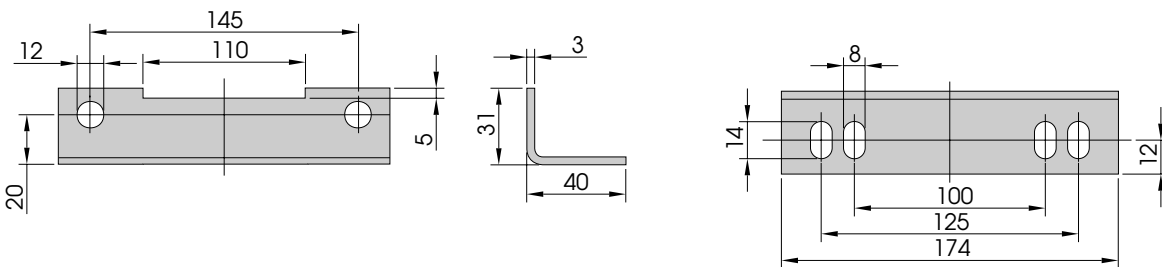
Werkstoff: Stahlblech verzinkt / Steel verz. / acier



Artikel-Nr. 1003

EI 174 B

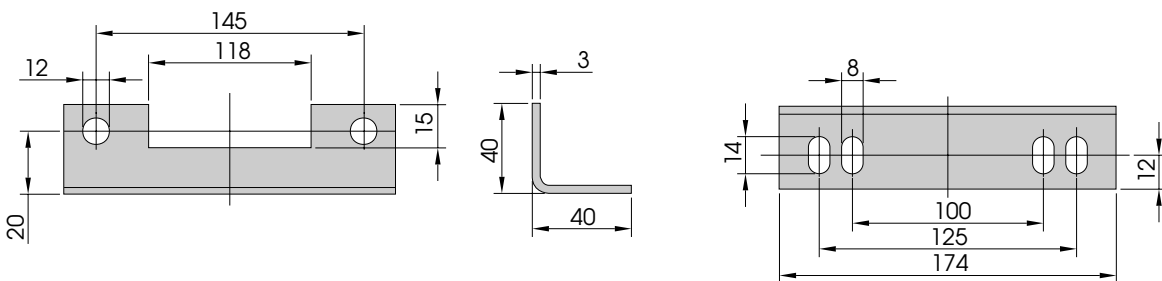
Werkstoff: Stahlblech verzinkt / Steel verz. / acier



Artikel-Nr. 1004

EI 174 C

Werkstoff: Stahlblech verzinkt / Steel verz. / acier



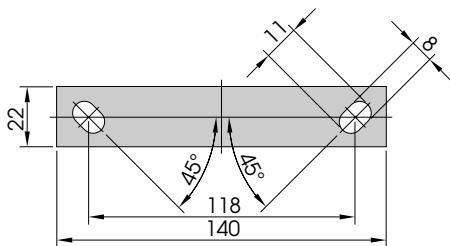
DRUCKSTÜCKE

MOUNTING PLATES/BARRETTES DE FIXATION

ungenormt

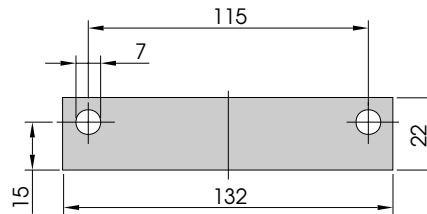
Artikel-Nr. 516

EI 170

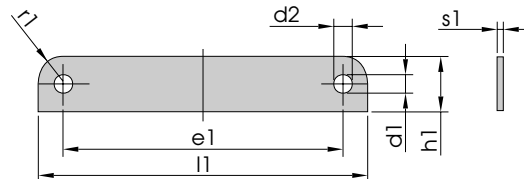
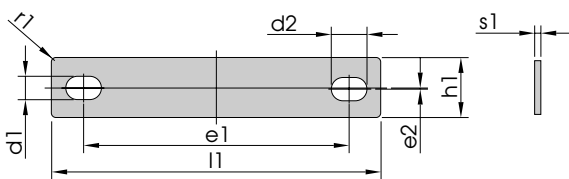


Artikel-Nr. 503

M 120/132



EI 54 bis EI 231 und M 85 bis M 102



Werkstoff: Stahlblech verzinkt / Steel verz. / acier

Artikel-Nr.	Typ und Größe	d_1	d_2	e_1	e_2	h_1	l_1	r_1	s_1
505	EI 54	3,5	–	35,5	–	9	45	0,5	1,5
506	EI 60	4,0	7,5	38,5	–	10	49	0,5	1,5
507	EI 66	4,0	–	44,0	–	10	55	–	1,5
508	EI 78	4,0	8,0	52,0	–	12	65	0,5	1,5
509	EI 84	4,0	8,0	56,6	–	12	70	1,0	1,5
510	EI 92	4,0	9,0	61,5	–	15	74	–	1,5
511	EI 96	4,0	8,0	64,0	–	15	80	1,0	1,5
512	EI 105	5,5	8,0	68,5	0,50	14	85	1,0	2,0
513	EI 120	6,0	8,0	82,0	1,50	18	100	1,0	2,5
514	EI 130	6,5	8,0	90,0	1,25	18	104	1,5	2,0
515	EI 150	8,0	12,0	102,0	2,75	20	120	1,5	2,5
517	EI 195	11,0	15,0	155,0	–	26	180	10,0	3,0
518	EI 231	13,0	16,0	179,0	–	30	209	10,0	4,0
501	M 85	4,5	7,0	72,5	1,00	14	85	1,5	1,5
502	M 102	5,5	–	91,5	–	15	102	–	2,0

FUSSWINKEL

BASE BRACKETS / EQUERRES

ungenormt

Artikel-Nr. 1192

EI 192

Werkstoff: Stahlblech verzinkt / Steel verz. / acier

