

Z-FUSSWINKEL

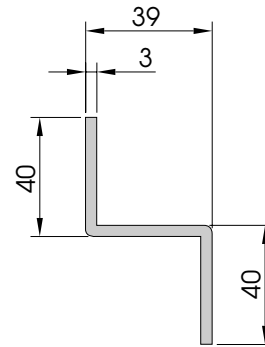
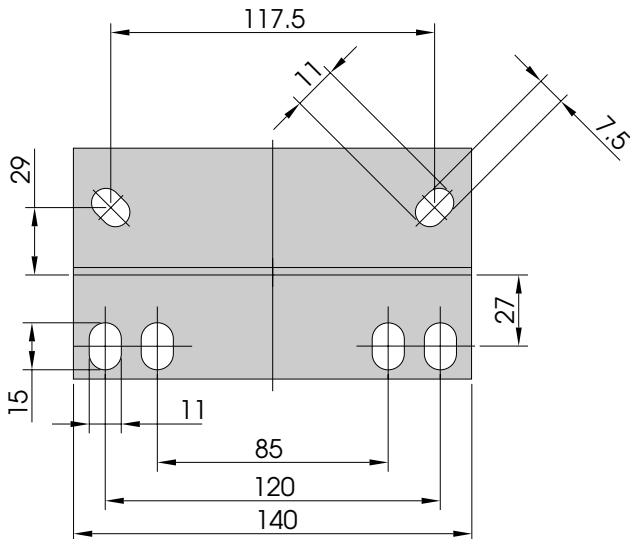
Z-MOUNTING BRACKETS/EQUERRES FORME Z

arzner

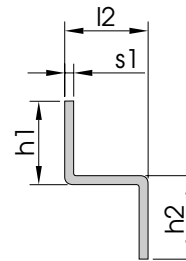
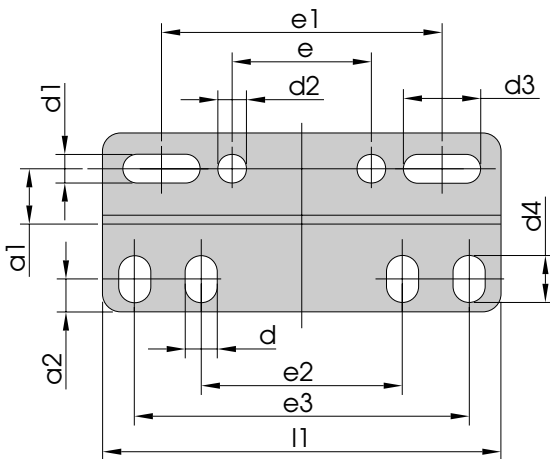
METALLVERARBEITUNG
TRAFOZUBEHÖR

Artikel-Nr. 987

EI 170



Typ M 55 bis M 102 und EI 130 bis EI 195



Werkstoff: Stahlblech verzinkt / Steel verz. / acier

Artikel-Nr.	für Typ	a_1	a_2	d_1	d_2	d_3	d_4	e	e_1	e_2	e_3	h_1	h_2	l_1	l_2	s_1
980	M 55	7,5	4,5	3,0	3	6,5	5,0	26,0	42,5	26	43,0	12,5	12,5	55	15,0	1,5
981	M 65	12,0	6,5	4,0	4	7,0	6,0	32,5	55,0	35	55,0	15,0	15,0	65	20,0	1,5
982	M 74	9,0	7,0	4,0	–	8,0	6,0	–	60,0	40	60,5	15,0	15,0	74	18,5	1,5
983	M 85	9,0	7,0	4,0	–	7,0	6,0	–	72,0	50	72,0	14,0	15,0	85	19,0	1,5
984	M 102	12,0	11,5	6,0	–	16,0	8,0	–	81,0	60	80,0	20,0	20,0	102	23,5	2,0
985	EI 130	19,0	14,0	6,5	–	8,5	13,0	–	89,5	64	90,0	29,5	29,5	105	40,0	2,0
986	EI 150	18,0	11,0	8,0	–	12,0	13,0	–	102,0	75	105,0	31,0	31,0	120	41,0	2,5
988	EI 195	27,5	16,5	11,0	–	12,5	14,5	–	154,5	95	155,0	40,5	40,0	180	40,0	3,0